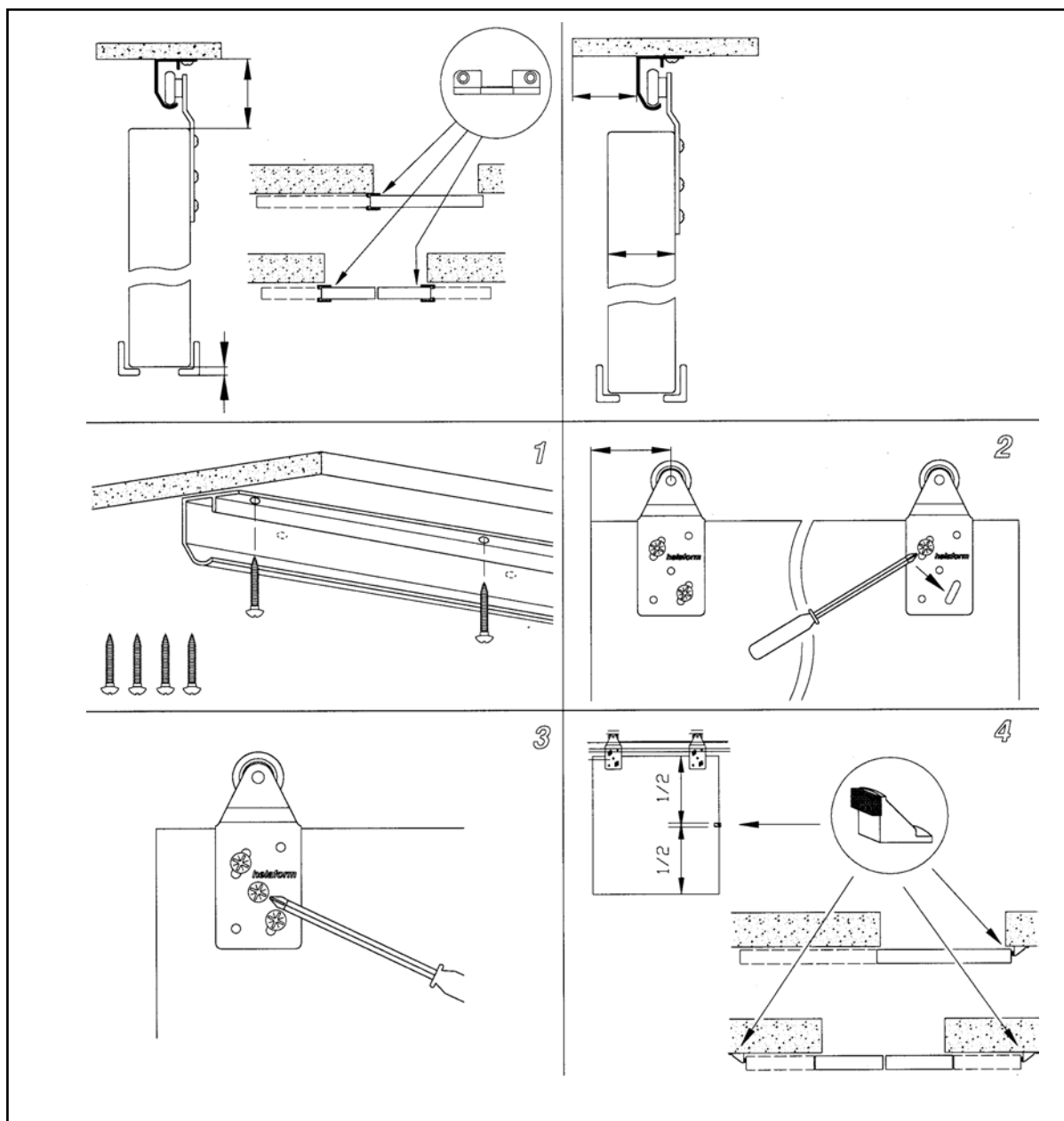


### ИНСТРУКЦИЯ ПО УСТАНОВКЕ

Набор мебельной фурнитуры на одну дверцу.

Предназначен для алюминиевого профиля К-030

Максимальная толщина двери 40 мм., вес 45 кг.



Продукция	Длина	Грузоподъемность	Высота x Ширина	Толщина материала	Грузоподъемность/пару
Профиль К-030/alu	1,2 м, 1,5 м, 1,8 м	45 кг	31 x 26 мм	1,5 мм	
Ролик РР-030					45 кг